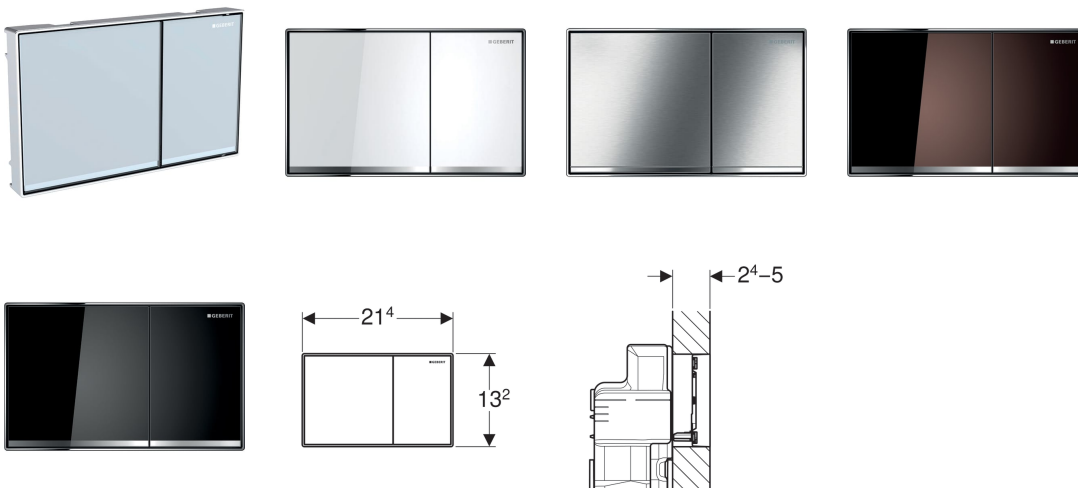


**Geberit Betätigungsplatte Sigma60, für 2-Mengen-Spülung, flächenbündig**



**Verwendungszwecke**

- Zur Spülauslösung bei Geberit Sigma UP-Spülkästen 12 cm
- Für Belagdicken 24–50 mm
- Nicht geeignet für Geberit Duofix Elemente für Wand-WC, barrierefrei

**Eigenschaften**

- Baureihe 2016
- Betätigung von vorne
- Betätigung flächenbündig
- Drückerstangen schalldämmend, werkzeuglose Schnelleinstellung

**Lieferumfang**

- Ausgleichsrahmen
- 2 Distanzhalter
- 2 Distanzbolzen
- 2 Drückerstangen
- Schutzplatte
- Befestigungsmaterial

**Zusätzlich zu bestellen**

- Geberit Rohbauset, flächenbündig, für Sigma UP-Spülkasten 12 cm

Art.-Nr.	Oberfläche / Farbe	Werkstoff	VE1	VE2
115.640.SI.1	Tasten: weiß Designstreifen: verspiegelt Rahmen: hochglanz-verchromt	Zinkdruckguss / Glas	1 St.	5 St.
115.640.SJ.1	Tasten: schwarz Designstreifen: verspiegelt Rahmen: hochglanz-verchromt	Zinkdruckguss / Glas	1 St.	5 St.
115.640.SQ.1	Tasten: umbra Designstreifen: verspiegelt Rahmen: hochglanz-verchromt	Zinkdruckguss / Glas	1 St.	5 St.
115.640.GH.1	Tasten: verchromt, gebürstet, easy-to-clean-beschichtet Designstreifen und Rahmen: hochglanz-verchromt	Zinkdruckguss	1 St.	5 St.

**Zubehör**

- Geberit Abdeckrahmen für Betätigungsplatte Sigma60



- Nicht geeignet für Geberit UP-Spülkästen bis Ende 2001, Geberit UP-Spülkästen DuofixPur, KombifixPur, Kappa, Delta, Omega
- Nicht geeignet für Einwurfschacht für Reinigungswürfel
- Der Fliesenausschnitt sollte optimalerweise durch Wasserstrahlschneiden hergestellt werden
- Nicht kompatibel mit Verlängerungsset 240.938.00.1
- Bei Verwendung mit Geberit Sigma UP-Spülkasten 12 cm ist zusätzlich das Rohbauset, flächenbündig, zu Geberit Sigma UP-Spülkasten 12 cm (Art.-Nr. 243.168.00.1) erforderlich